

Cladboard gevelpaneel - Algemene Instructies

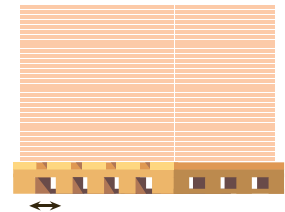
Scope

Deze instructies werden opgesteld voor al wie betrokken is bij het laden, lossen, stockeren, vervoeren, verzagen, boren, monteren en/ of toepassen van de Cladboard gevelplaat. Het niet volgen van onderstaande instructies zal als gevolg hebben dat de productgarantie vervalt.

Transport en Stockage

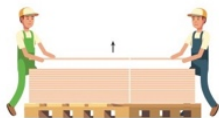
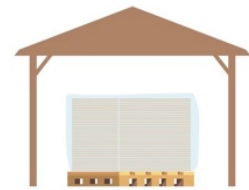
Tijdens het transport dienen de platen ondersteund te worden door een pallet van dezelfde afmetingen, afgedekt tegen invloeden van buitenaf.

Het heffen door kranen of hefwerktuigen van pallet tot pallet of van pallet naar bouwstelling dient te gebeuren met brede kunststof straps en bijvoorbeeld niet met stalen kabels die de plaatranden kunnen beschadigen. Het gebruik van zuignappen wordt afgeraden. Een goed alternatief voor het heffen is het gebruik van kaders waarop de platen verticaal-lichtjes schuin kunnen rusten.



In gestapelde toestand dienen de platen te worden beschermd tegen regen. Water tussen de platen in gestapelde toestand kan staining veroorzaken.

De platen dienen steeds vlak en horizontaal gestapeld te worden. De pallet waarop ze gestapeld worden dient volledig gesloten te zijn of voorzien van balkjes met maximum tussenafstanden van 40 cm.



De platen mogen nooit van een stapel 'gesleept' worden. Dit veroorzaakt krassen.



De platen dienen per stuk met 2 personen gedragen te worden; de platen van de stapel heffen en gekanteld dragen.

Verzagen

De platen dienen verzaagd te worden met het juiste snijgereedschap.

Als zaagblad wordt aangeraden een zaagblad te gebruiken met hardmetalen tanden. 4 tanden in geval van een diameter 160 mm tot 190 mm en 6 tanden in geval van een zaagblad van 225 mm. Een product blad van het zaagblad met diameter 160 mm is beschikbaar via de website www.noviclad.be of kan per e-mail aangevraagd worden. Dit zaagblad in combinatie met een Festo handcirkelzaag met rail is een geschikte oplossing voor het verzagen van de platen. Het verzagen dient te gebeuren op een zaagtafel met vaste rail. De zaagmachine loopt over de rail en glijd dus niet over de plaat. De plaat dient tijdens het verzagen vastgeklemd te worden om trillingen te verlijden. Indien tijdens het verzagen er afbrokkelingen ontstaan op de randen van de plaat, wordt er een verkeerde machine gebruikt, of is de zaagsnelheid te hoog of is er wat mis met het zaagblad. Bij afbrokkelen dus onmiddellijk iemand van het Noviclad team waarschuwen en vragen om assistentie. In sommige gevallen mag er voor het afwerken van de randen een schuurblokje gebruikt worden.

Verzagen dient steeds te gebeuren volgens de veiligheidsregels van het ARAB en steeds met stofafzuiging en stofmasker. Zaagstof steeds onmiddellijk verwijderen met een borstel (niet te fijn-niet te ruw). Geen stof achterlaten op de plaat, want dit stof kan later bij contact met water cementsporen achterlaten.

Boren

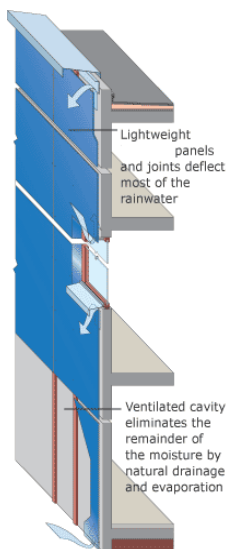
Voor het boren van de gaten steeds de boren geleverd door Idonit bv te gebruiken. Gewone steen- of betonboren zijn niet geschikt. De boorgaten zijn 2 mm groter dan de diameter van de schroeven. Boorstof steeds onmiddellijk verwijderen met een propere zachte borstel. Geen stof achterlaten op de plaat, want dit stof kan later bij contact met water cementsporen achterlaten.

Monteren en bevestigen

De platen kunnen enkel gebruikt worden als gevelbekleding van het type geventileerde gevel.

In deze instructies wordt alleen het gebruik in geval van een buitenbekleding behandeld. Voor alle andere toepassingen, gelieve Noviclad te contacteren.

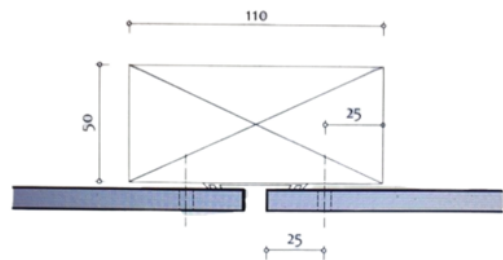
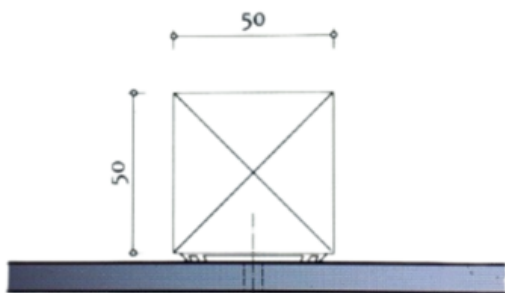
De garantie is alleen geldig indien de gevelpanelen geschroefd worden volgens de 'Algemene Instructies' op een draagstructuur van het type 'geventileerde gevel'. Het materiaal van de draagstructuur is hout.



Kenmerken van een 'geventileerde gevel' zijn :

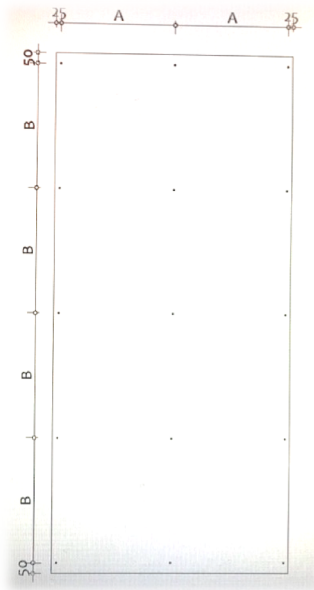
- Lineaire openingen onderaan de bekleding en bovenaan onder de dakrand en dorpels van minimum 15 mm.
- Overall achter de plaat 25 mm vrije luchtruimte zonder horizontale obstructies.
- Geen uitgangen van airco of dampen achter de gevelplaten.
- Open horizontale voegen van minimum 8 mm.

De bevestiging van de platen op een houten draagstructuur gebeurt met schroeven, geleverd door Idonit bv. De houten draagstructuur bestaat uit houten latten van minimum 50 mm dikte. De afmetingen van de houten latten hieronder getoond zijn minimumafmetingen. Om praktisch te werken is het aan te raden de latten iets breder te bestellen.



De onderlinge horizontale axiale afstand tussen de verticale latten is maximum 620mm. Bij windbelasting groter dan 120 kg/m² dient deze afstand berekend te worden.

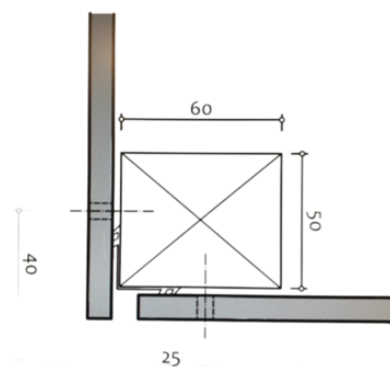
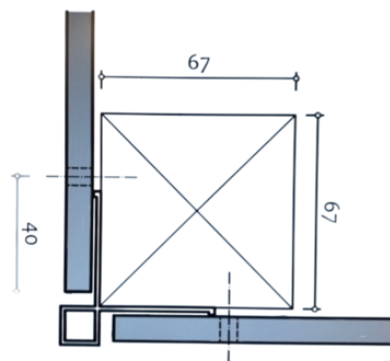
De voegen tussen de panelen zijn 8 à 10 mm breed.



De horizontale en verticale maximum tussenafstanden A en B (afstanden tussen de schroefbevestigingen) bedragen max 600 mm.

Ook hier dient bij windbelasting hoger dan 120 kg/m² de afstand berekend te worden. De randafstanden van de bevestigingen zijn aangeduid op bijgaande tekening.

Hoekoplossingen : hierbij twee voorbeelden.



Het ontwerp, de installatiedetails en de installatie moeten uitgevoerd worden door ervaren en professionele personen, rekening houdend met de productfiche van Cladboard en rekening houdend met de sterkte, met de thermische en hygrische expansie van de plaat, dewelke elementen zijn die noodzakelijk zijn voor het bepalen van bevestigingsafstanden en spelingsruimte tussen de panelen. Bij twijfel steeds Idonit bv contacteren via info@noviclad.be



.Andere documenten

Gelieve deze te downloaden op www.noviclad.be. U kunt ze ook op eenvoudig verzoek ontvangen via info@noviclad.be.

- Verkoopsvoorwaarden
- Bestekomschrijving
- Productfiche
- Veiligheidsinformatie
- Prestatieverklaring
- Verzagen
- Geventileerde gevel